

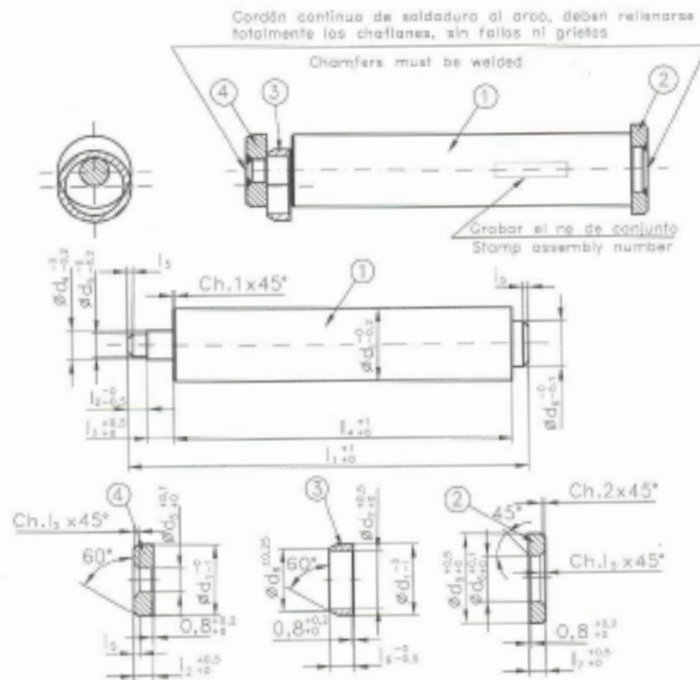
**ELEMENTOS DE TRANSPORTE
PERNO CON ANILLO DE SEGURIDAD
(TRANSPORT HOOK)**

5511

SEAT
40-P-02

FORMA DE PEDIDO:
5511 Elemento de transporte nº 3

HOW TO ORDER:
5511 Die lifting pin nº 3



DIMENSIONES DEL CONJUNTO PERNO															
TIPO TYPE	d_1	d_4	d_5	d_6	d_7	d_8	d_9	l_1	l_2	l_3	l_4	l_5	l_6	l_7	SIMBOLO SYMBOL
1	32	13	10	20	25	28	40	170	7	10	146	3	9	7	7692 860 100
2	40	16	13	25	32	36	50	220	11	14	188	3	13	7	7692 860 110
3	50	16	13	35	36	40	65	270	13	16	230	4	15	11	7692 860 120
4	60	25	20	40	45	50	80	342	15	18	295	5	17	14	7692 860 130
5	80	36	32	55	56	63	100	392	17	20	340	6	19	15	7692 860 140